

invenio

TECHNISCHE DOKUMENTATION

- PRÄZISION MIT LEISTUNGSFÄHIGER TECHNOLOGIE
- EFFIZIENZ DURCH KOMPETENZ, ERFAHRUNG UND EIN UMFASSENDES PORTFOLIO
- HOHE FLEXIBILITÄT UND ABSOLUTE LIEFERTREUE

UNSERE LEISTUNGEN IM ÜBERBLICK



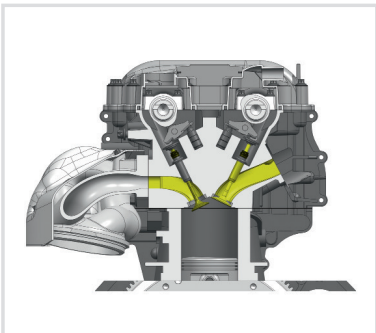
TECHNISCHE DOKUMENTATION UND ILLUSTRATION

Eine moderne technische Dokumentation sollte auf die 'mediale' Betrachtungsweise des Anwenders ausgerichtet sein. Eine professionelle Kommunikation charakterisiert eine klar strukturierte und leicht verständliche Sprachführung gepaart mit einer universellen Benutzerfreundlichkeit. Um diesen Anforderungen gerecht zu werden, setzen unsere Spezialisten zur Veranschaulichung von komplexen und umfangreichen Illustrationen auf die unterstützende Wirkung einer zielgruppenorientierten Text-Bild-Sprache – denn 'ein Bild *erläutert* mehr als tausend Worte'.



ANLEITUNG ODER ANWEISUNG – HANDBUCH ODER UNTERLAGEN

Bevor unsere Experten Texte verfassen, informieren sie sich zunächst über Ihr Unternehmen, Ihre Produkte und deren Anwender. Ein gezielter Redaktionsleitfaden verdeutlicht einerseits die Publikationsform und grenzt andererseits die inhaltlichen Anforderungen ab. Dabei unterstützen mehrdimensionale Abbildungen den Schreibstil und festigen das 'Look and Feel' zur konzeptionellen Ausführung im Sinne des Produktes. Um Ihren Produkteinführungszyklus zu verkürzen, erstellen wir die technische Dokumentation auch gern parallel zur Entwicklung.



RISIKO-ANALYSE ZUR KONTINUIERLICHEN QUALITÄTSSICHERUNG

Im Rahmen der Risikobeurteilung werden sämtliche Engineering-Daten effizient und (teil-) automatisiert erfasst. Der Prozess der Inhalterstellung erfolgt u. a. mit der für die Automobilindustrie freigegebenen Software 'Safexpert'. Die Analyse, Modularisierung sowie die Verwendung von Dokumentationsinhalten sind an die globalen Märkte ausgerichtet. Durch fundierte Methodik und erprobte Vorgehensweisen wird ein strukturierter Prozess gewährleistet und sichert so kürzere Produktentwicklungs- und Lebenszyklen sowie die valide Rechtssicherheit. Unsere technischen Stärken sind Ihre marktfähigen Vorteile.



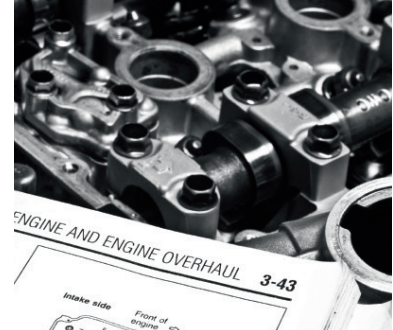
Unser Team erledigt für Sie alle mit der technischen Kommunikation verbundenen Prozesse, beispielsweise Informationsrecherche, Erstellung, Aufbereitung und Verwaltung Ihrer Daten sowie die Integration der digitalen Medien in Ihr System.

Armin Günther
Senior Project Manager Construction and Design

UNSERE LEISTUNGEN IM ÜBERBLICK

PRODUKTBEZOGENE DOKUMENTATION VON DATEN UND INFORMATIONEN

- Themenbezogene Recherche zur Entwicklung maßgeschneiderter Lösungen
- Systembeschreibungen von Produktdefinitionen/-spezifikationen, Bedienungsanleitungen
- Einhalten von Richtlinien und Vorschriften des Kunden/Lieferanten
- Kontrollierter Einsatz 'vielfältiger' Sprachen zur Reduktion von Übersetzungskosten
- Digitale Bildbearbeitung zur didaktischen Visualisierung und Koppelung von Synergien
- Einsatz modernster Drucktechniken bis zur webbasierten Lösung/Lieferung aus einer Hand



INBETRIEBNAHME-, WARTUNGS- UND INSTANDHALTUNGSMASSNAHMEN

- Aufbau von Service-, Prüf-, Instandsetzungs- und Reparaturanweisungen
- Transparente Dokumentation von Einsatz-, Montage- und Verschleißteilen
- Layout und Lebensdauerabsicherung wartungsintensiver Bauteile
- Berücksichtigen von Herstellervorgaben bei der Entwicklung von Wartungsanweisungen
- Full-Service – von der Erstellung über die Fortbildung, der Betreuung bis zum Support
- Unsere kundennahe Präsenz bieten wir Ihnen mit technischen Redakteuren auch vor Ort an



NORMEN UND RICHTLINIENRECHERCHE SOWIE FESTLEGUNGEN UND GESETZE

- DIN-, EN- und ISO-Normen
- EN 82079-1:2012 – Erstellen von Gebrauchsanleitungen;
VDI 4500 'Technische Dokumentation'
- Richtlinie 2006/42/EG (Maschinenrichtlinie) sowie elektromagnetische Verträglichkeit (EMV)
- Unternehmensstandards und produktabhängige Richtlinien
- Einhalten der Sicherheitsrichtlinien der Gesellschaft für Technische Kommunikation e.V. (tekom)
- Festlegen der Rechtssicherheit und Gesetze nach europäischem Rechtsverständnis



Kunden dürfen bei uns kurze Lieferzeiten bei höchster Qualität erwarten. Fordern Sie uns heraus – gern auch mit speziellen Aufgabenstellungen. Unser Ziel sind zufriedene Kunden und nachhaltige Partnerschaften. Dafür setze ich mich für Sie ein.

Thomas Pfeffer
Geschäftsführer



IHR KONTAKT BEI INVENIO

invenio Automation Solutions GmbH

Armin Günther
Tiefental 13
93468 Miltach
T +49 (9944) 4799-720
M +49 (176) 11899308
armin.guenther@invenio.net

invenio Automation Solutions GmbH

Thomas Pfeffer
Tiefental 13
93468 Miltach
T +49 (9944) 4799-712
M +49 (176) 11899247
thomas.pfeffer@invenio.net

REFERENZEN (AUSZUG)

AUDI | AVL

BMW | BOEHRINGER INGELHEIM | BOMBARDIER | BORGWARNER

BOSCH | BRAUN | BRUKER | BSH

CARIAD | CONTINENTAL | CWS-BOCO

DAIMLER TRUCK | DANA | DB | DENTSPLY SIRONA | DEUTZ | DÜRR DENTAL

EBERSPÄCHER

FORD | FRESENIUS | FREUDENBERG

GARDNER DENVER | GETINGE | GH INDUKTION | GKN | GM | GRUPO ANTOLIN

HATZ | HAUNI | HEIDELBERG | HOERBIGER | HYUNDAI

JUNGHEINRICH

KESSEBÖHMER | KRAUSSMAFFEI | KROENERT | KUKA

LEAR | LEIFHEIT | LEONI | LÜRSSEN WERFT

MAGNA | MAHLE | MAN | MANNHUMMEL | MENTOR | MERCEDES BENZ | MICHELIN | MITSUBISHI

NEMAK

OHM & HÄNER

PORSCHE

RENK | ROCHE | ROLLS ROYCE

SANOPI-AVENTIS | SCHAEFFLER | SCHENCK | SCHEUGENPFLUG | SCHOTT | SCHÜLE
SEW EURODRIVE | SIEMENS | SMITHS | SMS | SONOTRONIC NAGEL | SPIEGELBERG
STELLANTIS | SULZER | SUSS

TBH | TENNECO | TI | TOMRA | TRUMPF

VAILLANT | VALEO | VITESCO | VOLKSWAGEN | VONROLL AUTOMOTIVE

WEBASTO | WEIDPLAS

YANFENG | YAZAKI

ZF